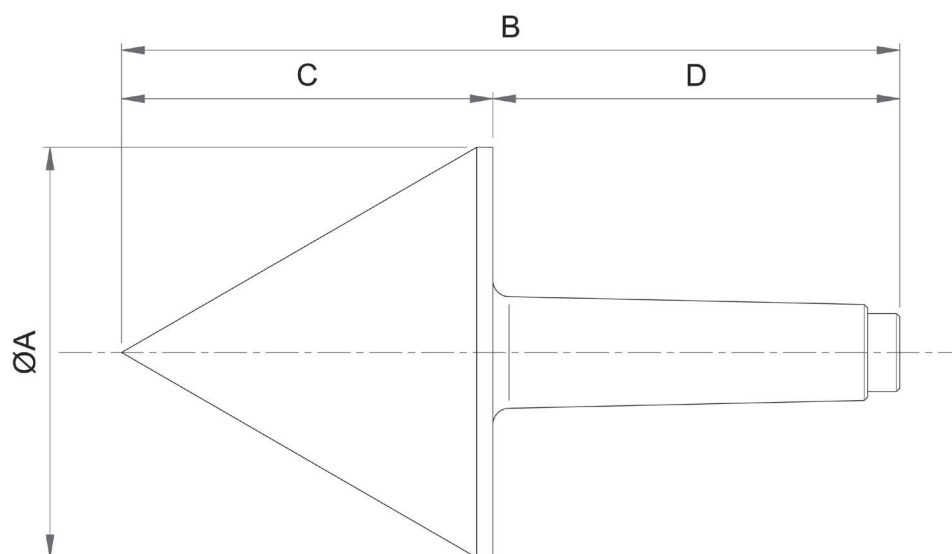


TRASCINATORI TRT A LAME INTERCambiabili  
DRAGGERS WITH INTERCHANGEABLE BLADES

Corpo in Acciaio al NiCr temprato e rettificato, lame in Acciaio per utensili.  
Realizzati per il trascinamento dei tubi, permettono una lavorazione rapidissima specialmente se accoppiati alle nostre Contropunte **CR300** e **CR300/S**.

Body in NiCr Steel tempered and ground, steel blades for tools.  
Manufactured for the dragging of the pipes, allow a very quick machining especially if coupled to our tailstocks **CR300** and **CR300/S**.



Art. Art.	Tipo Type	Cono Cone	A	B	C	D
262/3	TRT/3	CM3	96	185	100	85
262/4	TRT/4	CM4	120	223	114	109
262/5	TRT/5	CM5	145	280	142	138

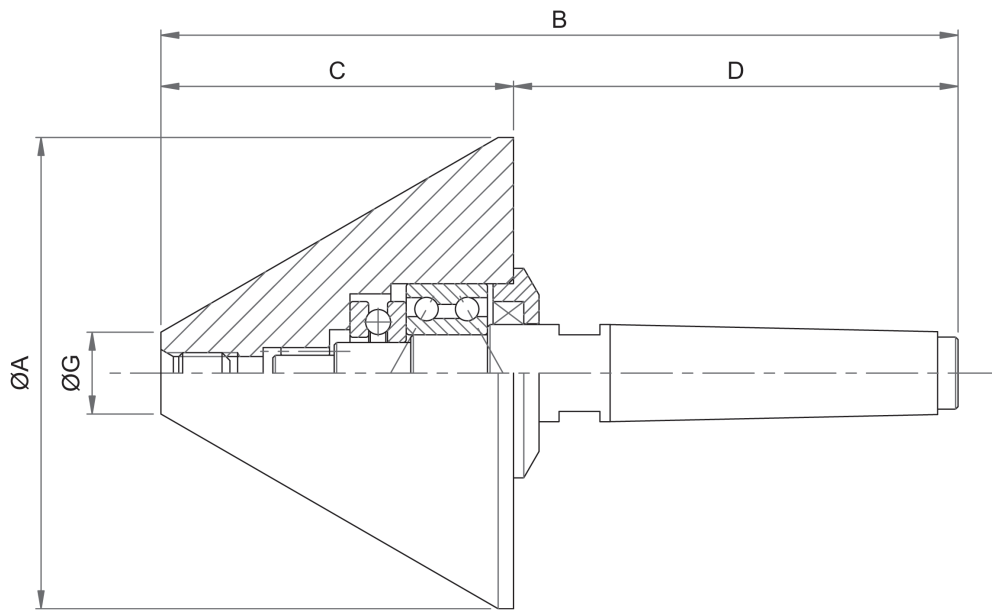


Costruita interamente in Acciaio al NiCr temprato e rettificato, è stata realizzata in modo da garantire la massima rigidità.

La sua particolare costruzione a testa rotante la rende perfettamente stagna. Se ne consiglia l'impiego assieme ai nostri Trascinatori per tubi tipo **TRT**.

Made entirely in NiCr Steel tempered and ground, manufactured as to guarantee the maximum stiffness. Its particular construction with rotating head makes it perfectly firm.

We advise to use it together with our draggers for pipes type **TRT**.



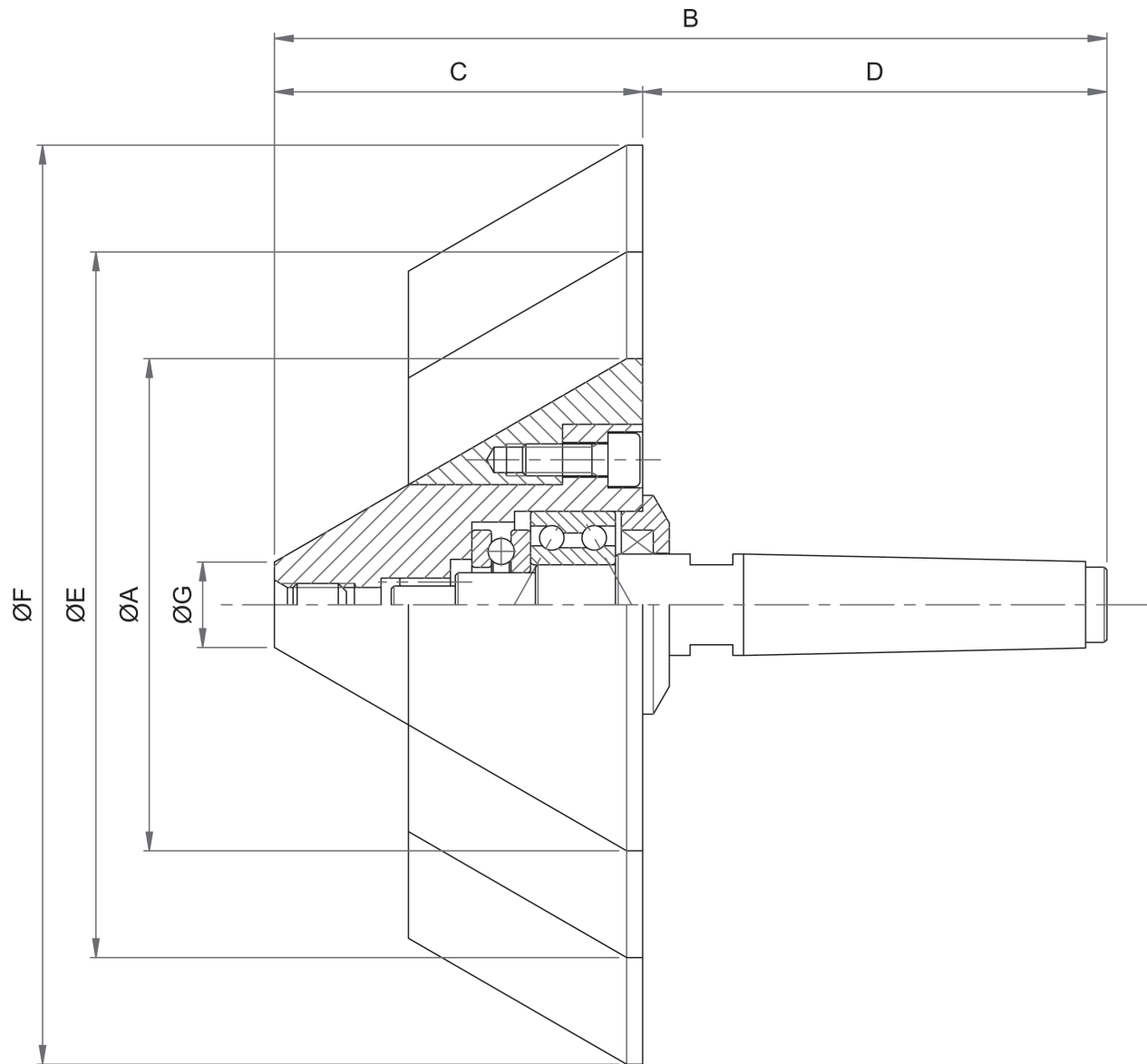
Art. Art.	Tipo Type	Cono Cone	A	B	C	D	G
225/3	CR300/3	CM3	96	157	72	85	20
225/4	CR300/4	CM4	120	199	90	109	20
225/5	CR300/5	CM5	145	243	105	138	20



## CONTROPUNTE PER TUBI CR300/S ROTATING TAILSTOCKS FOR PIPES C300/S

Di caratteristiche identiche al tipo **CR300**, ha però il vantaggio di avere la testa conica scomponibile per permettere l'inserimento di appositi piattelli che ne aumentano considerevolmente la capacità.

With characteristics identical to type **CR300**, it has yet the advantage of a conical head decomposable as to allow the insertion of fitting caps which increase considerably their capacity.



Art. Art.	Tipo Type	Cono Cone	A	B	C	D	E	F	G
247/4	CR300/4/S	CM4	120	199	90	109	169	220	20
247/5	CR300/5/S	CM5	145	243	105	138	200	250	30

PIATTELLI TELLER TYPE		
Art. Art.	Ø	Per Tipo For Type
249	169	CR300/4/S
250	220	CR300/4/S
258	200	CR300/5/S
259	250	CR300/5/S